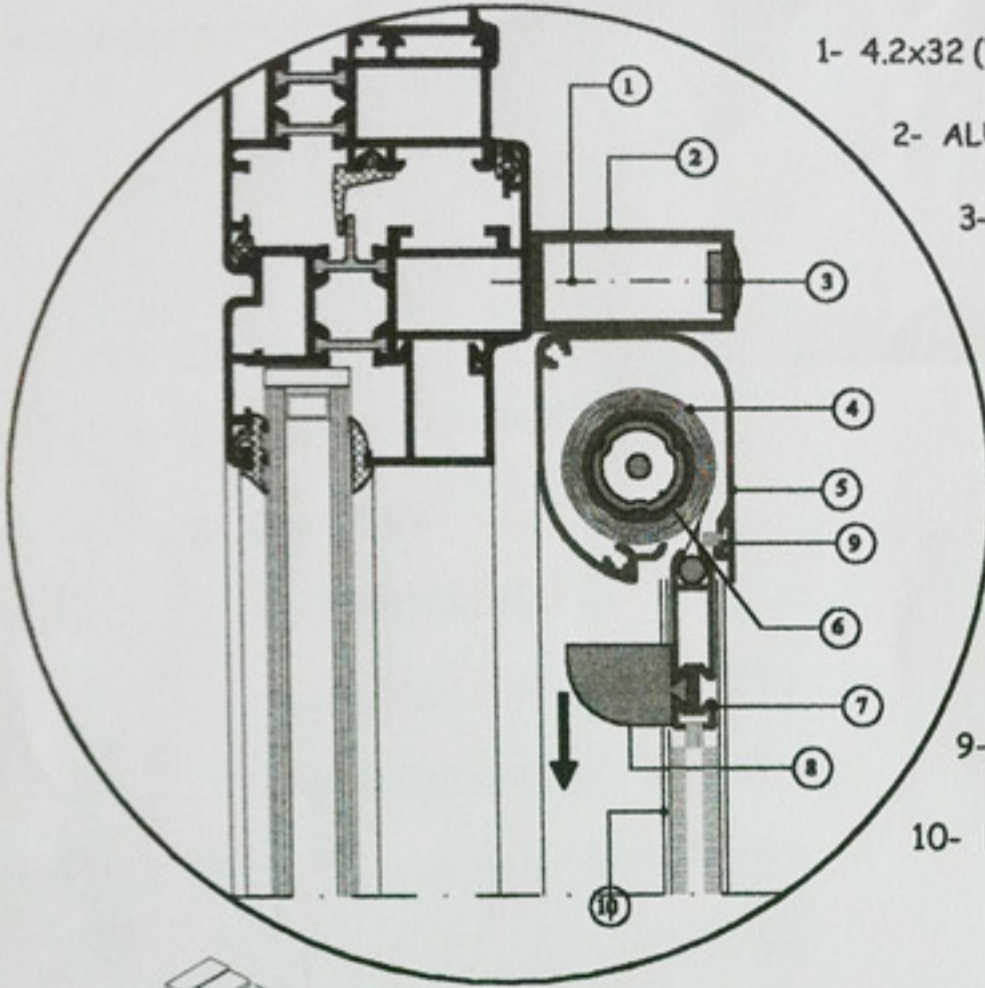


DIKEY ÇALIŞAN SİNEKLİK KESİTİ



1- 4.2x32 (YHB-A2)

2- ALÜMİNYUM KUTU PROFİL(1812)

3- VİDA TIPASI

4- SİNEKLİK TELİ

5- ALÜMİNYUM PROFİL(4052)

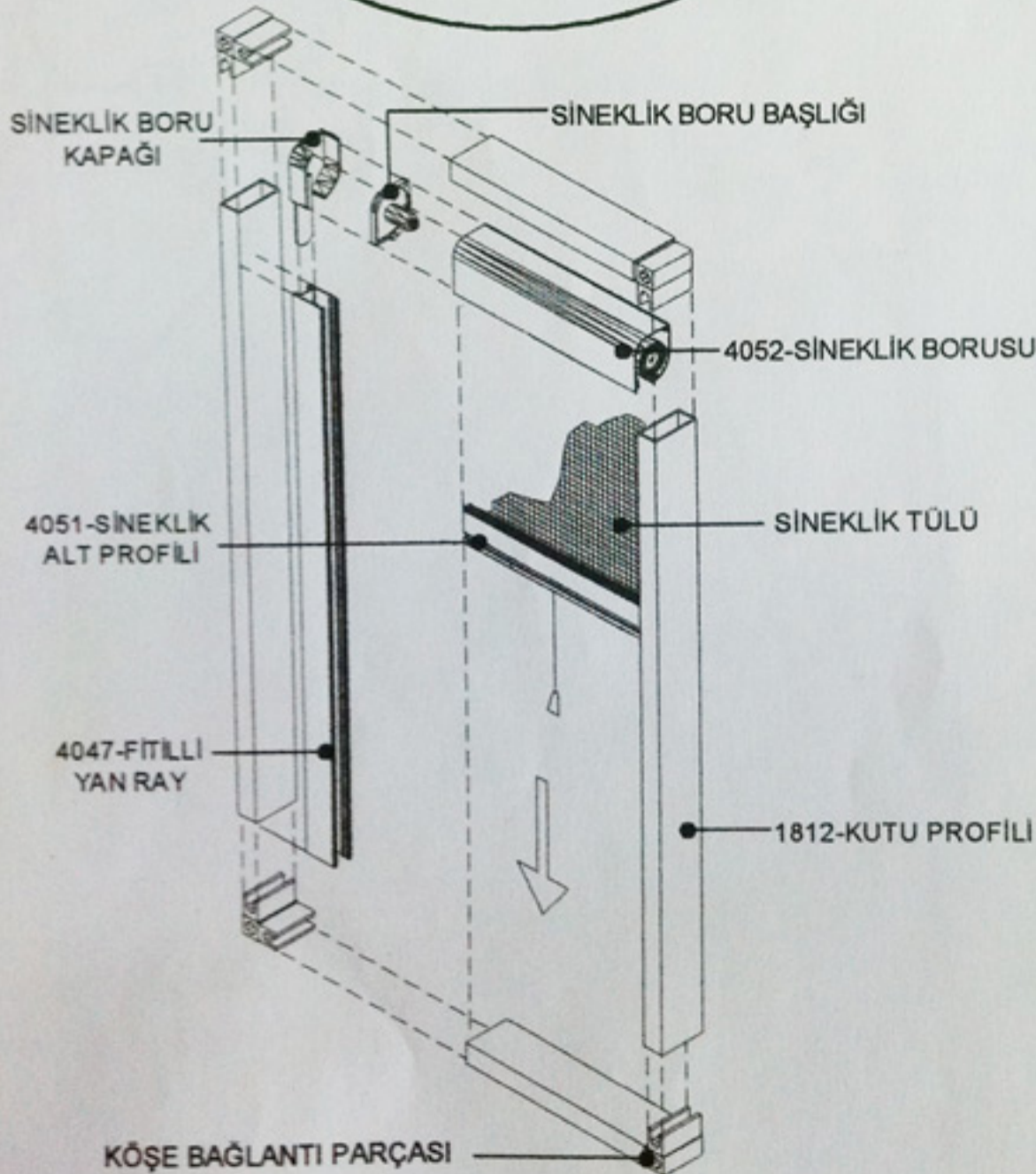
6- ALÜMİNYUM PROFİL(4048)

7- ALÜMİNYUM PROFİL(4051)

8- SİNEKLİK TUTMA PARÇASI

9- KIL FIRÇA

10- FİTİLLİ YAN RAY



KULLANILAN PROFİLLER

| KOD NO | ŞEKLİ | BİRİM AĞIRLIK (kg/mt) |
|--------|-------|-----------------------|
| 1812 | | 0,604 |
| 4048 | | 0,241 |
| 4051 | | 0,287 |
| 4052 | | 0,531 |
| 4047 | | 0,252 |